

2軸エンコーダカウンタ EC001-S1

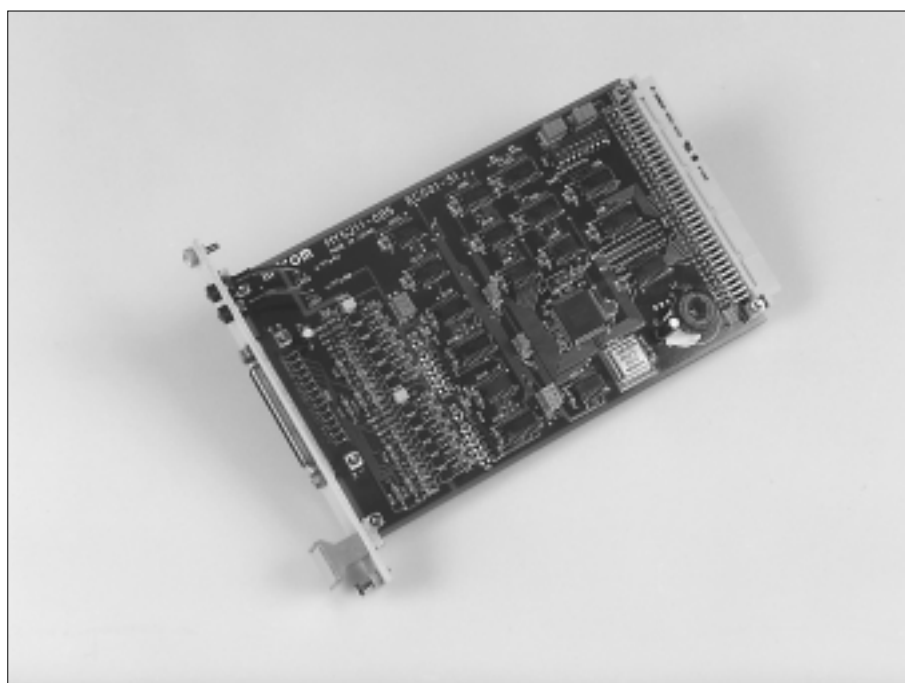
VME-bus(I/O)

CONTROLLER

VME(I/Oチャンネル)に接続されるシングル・ハイトサイズの
2軸カウンタボード！

〈概要〉

I/Oチャンネルからコマンドを送ることにより、インクリメント型エンコーダの出力を1・2・4通倍カウント出来るカウンタボードです。入力部にはオープンコレクタとRS-422ラインレシーバの2種類を備え正論理と負論理の切り替えが出来ます。

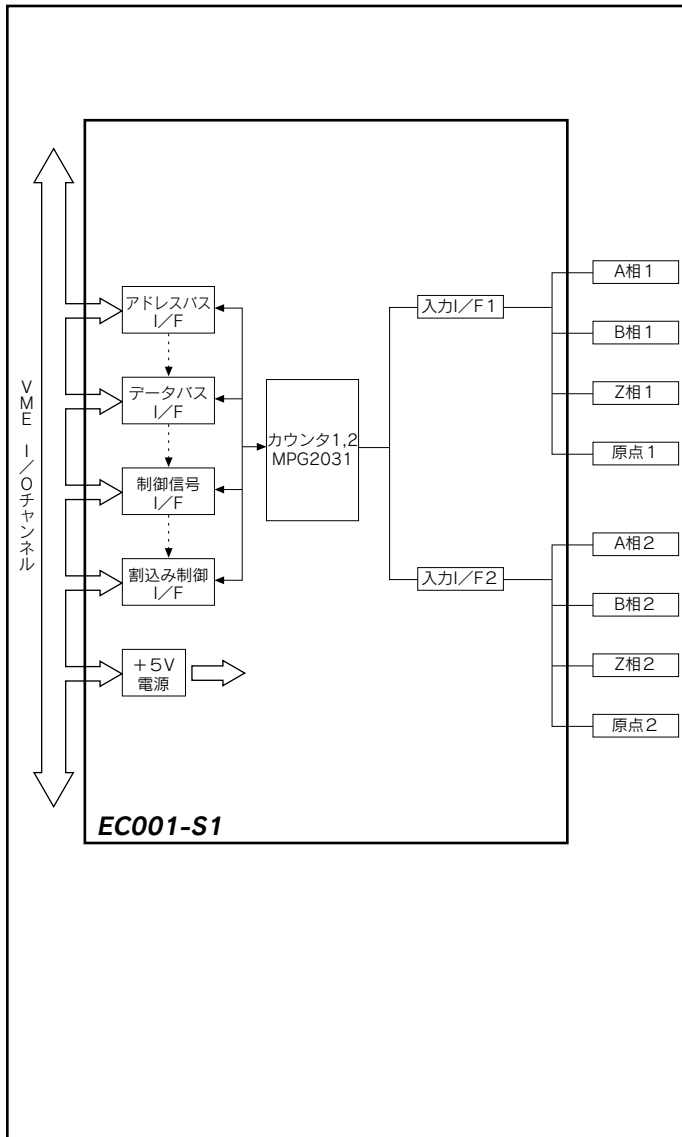


EC001-S1 仕様

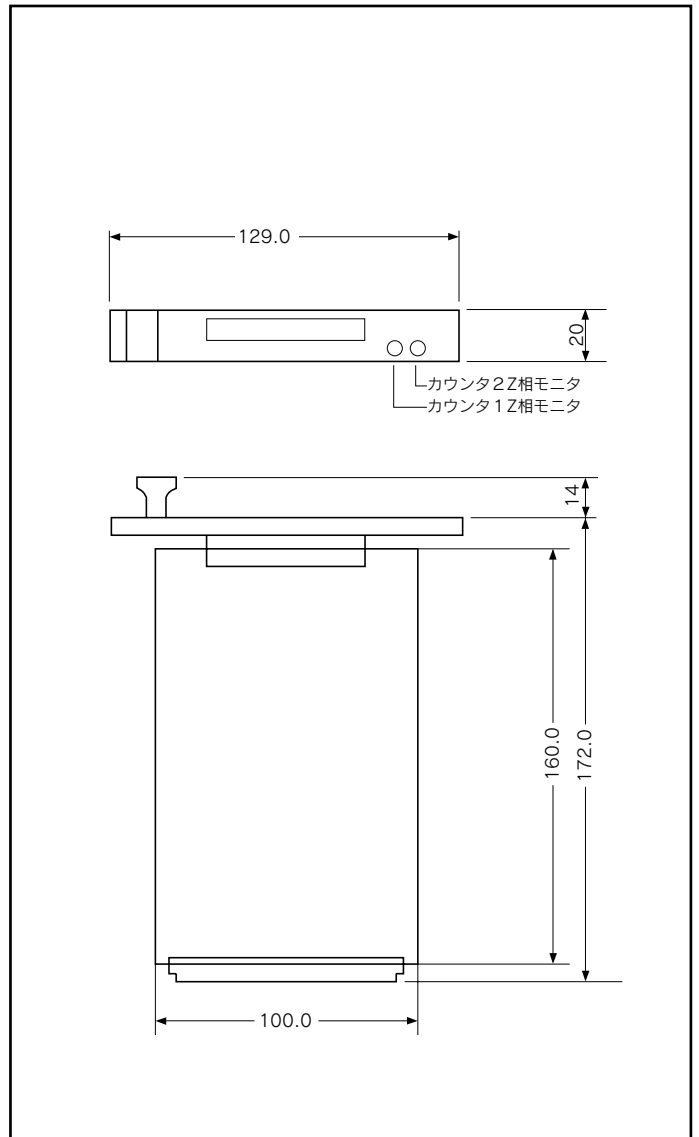
項 目	内容				
カ ウ ン タ 数	32ビット アップ/ダウンカウンタ 2個				
バ ス 仕 様	VME I/Oチャンネル				
入 力 方 式	オープンコレクタ/RS-422ラインレシーバ				
入 力 信 号	ロータリーエンコーダ・リニアスケール・手動パルサー等の2相パルス信号				
入 力 信 号 の 種 類	A相、B相、Z相、原点信号				
入 力 信 号 モ ニ タ	Z相モニタあり				
基 準 ク ロ ッ ク	3.2768MHz				
A, B 相 入 力 周 波 数	819.2KHz				
原 点 カ ウ ン タ ク リ ア	あり (マスク可能)				
割 り 込 み I / F	原点時有り。マスク可能。INT 1 ~ 4 ワイヤードORで切り替え可				
ボ ー ド セ レ ク ト	A 8 ~ A11で切り替え				
入 力 電 源	DC+5V ±5% (入力 I / F 電源 DC+5V別電源)				
周 囲 環 境	動 作 時	温 度	0 ~ 40°C	湿 度	30 ~ 80% RH 非結露
	保 存 時	温 度	0 ~ 50°C	湿 度	20 ~ 90%
基 板 外 形 寸 法	160.0(W)×100.0(D)×20.0(H)mm				

EC001-S1 構成図

システム構成



外形図(mm)



CONTROLLER

※本カタログに記載した会社名、商品名は各社の商標または登録商標です。