



2相ステップングモータ用ドライバ

IMS20-210(L)

【取扱説明書】

myCOM

マイコム株式会社

安全上のご注意

ご使用前には、必ず本取扱説明書をよくお読みのうえ、正しく使用ください。

ここに示した注意事項はお客様や他の人々への危害や損傷、財産への損害を未然に防ぎ、お買い上げいただいた製品を安全に正しくお使いいただくためのものです。



危険

この危険表示を無視した取り扱いを行いますと、火災や感電などにより使用者が死亡または重度の傷害を負う可能性が想定され、かつ危険発生時の警告の緊急性が高い内容を示しております。



警告

この警告表示を無視した取り扱いを行いますと、火災や感電などにより使用者が死亡または重症を負う可能性が想定される内容を示しております。



注意


この注意表示を無視した取り扱いを行いますと感電などにより、使用者が傷害を負う可能性、または物的被害の発生が予想される内容を示しております。

危険

- 解体したり破損したままで使用しないでください。火災・感電の原因になります。
- 修理や改造は重大事故に結びつく危険性がありますので、絶対におやめください。
- 腐食性ガス・引火性ガス・爆発性の雰囲気、水や油のかかる場所、可燃物のそばでは使用しないでください。火災・感電の原因になります。
- 設置・配線・運転・操作・点検・保守等の作業は専門知識を有する人が行ってください。感電・けがの恐れがあります。
- 電源入力電圧は、定格範囲を必ず守ってください。火災・故障の原因になります。
- 接続は接続例に従い、確実に行ってください。火災・故障の原因になります。
- 端子台には高電圧がかかる端子がありますので、通電中は絶対に触らないでください。感電の恐れがあります。
- 開口部に指や物（金属や異物）を入れしないでください。火災・感電の原因になります。
- 電源ケーブルやモータケーブルを無理に曲げたり、引っ張ったり、はさみ込んだりしないでください。火災・感電の原因になります。
- モータ出力端子に、間違ってアースや電源を接続すると火災になる可能性があります。
- 取扱説明書に示す設置方法をまもり、放熱を妨げるような取り付けを行わないでください。火災の原因になります。
- 動作中にH E A T（オーバーヒート）が働いた場合、速やかに動作を停止して下さい。火災・故障の原因になります。

 **警告**

- 通電状態での移動・配線・保守・点検等の作業はしないでください。電源を切って 10 秒以上経過してから作業をしてください。感電の恐れがあります。
- 通電状態では絶対に濡れた手では触れないでください。感電の恐れがあります。
- 保護接地端子（PE）は、装置の保護接地端子と必ず接続してください。感電の恐れがあります。
- ドライバは制御盤に設置して使用ください。感電・けがの原因になります。
- 通電中は、端子台には端子カバーを取り付けてください。感電・けがの原因になります。
- ドライバ設置時は確実に固定してください。けがの原因になります。
- 運転中および停止後しばらくの間、ドライバには触れないでください。運転条件によりドライバ表面が高温のために、けがの原因になります。
- 設定によって H E A T（オーバーヒート）からの復帰のために突然の動作が予想されま
す。注意してください。

 **注意**

- 塵埃の多い雰囲気での使用や保管はしないでください。故障の原因になります。
- ドライバに大きな衝撃を与えないでください。故障の原因になります。
- 高温または低温、極端な高湿または低湿になる環境での使用や保管はしないでください。漏電・故障の原因になります。
- 結露が発生する環境での使用はしないでください。漏電・故障の原因になります。
- お客様での修理や改造は、弊社の保証範囲外となりますので、責任は負えません。
- ドライバを廃棄する場合は、産業用廃棄物として処理してください。
- 製品銘板を取り外さないでください。

 **注意**

英文マニュアルが御入用の場合は弊社営業所までお問い合わせください。

もし必要があれば、商社/ディストリビューターの方は、本マニュアルを輸入国の母国語に翻訳してください

目次

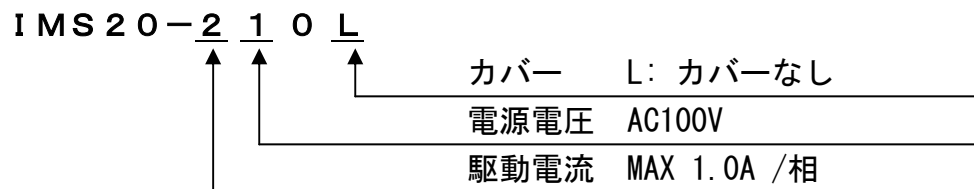
1. ドライバ仕様.....	1
2. 型番仕様および出荷設定.....	2
2-1. ドライバ型番.....	2
2-2. 標準出荷設定.....	2
3. パルス波形.....	3
3-1. 入力パルス方式.....	3
3-2. パルス波形.....	4
4. 各部の名称および機能.....	5
4-1. 各部の名称.....	5
4-2. 機能説明.....	6
4-2-1. 電源表示 LED (POWER)	6
4-2-2. オーバーヒート表示 LED (HEAT)	6
4-2-3. 励磁原点出力 (MONI)	6
4-2-4. 駆動電流オフ機能 (CO)	6
4-2-5. 自動カレントオフ機能 (A. CO)	6
4-2-6. 自動カレントダウン機能 (A. CD)	6
4-2-7. 信号入出力コネクタ (CN)	7
4-2-8. モータ接続端子 (MOTOR)	7
4-2-9. 電源接続端子 (AC)	7
4-2-10. 保護接地端子 (PE)	7
5. 接続例.....	8
6. 配線・設置条件について.....	8
6-1. 電源線の配線について.....	8
6-2. モータ線の配線について.....	8
6-3. 適用圧着端子について.....	8
6-4. 端子台の締め付けトルクについて.....	9
6-5. 設置条件.....	9
7. 外形図.....	10
7-1. 外形寸法図.....	10
7-2. 取り付け金具寸法図 (オプション)	11
8. オプション.....	12

1. ドライバ仕様

ドライバ型式	IMS20-210(L)
電源電圧	単相 AC100-120V±10% 50/60Hz
消費電力	240 VA 以下
駆動方式	バイポーラ方式
駆動電流	MAX 1.0 A /相
対応モータ電流	ユニポーラ : MAX 2.0 A/相 バイポーラ : MAX 1.0 A/相
ステップ角	フルステップ (FULL) ハーフステップ (HALF)
機能	自動カレントダウン・自動カレントオフ・駆動電流オフ入力 励磁タイミング出力・オーバーヒート出力
信号入力	1パルス(PLUSE, CW/CCW)・2パルス(CW, CCW)・CO フォトカプラ入力 入力抵抗 390Ω 入力信号電圧 L : 0~+0.5V H : +4~+5V
信号出力	MONI・HEAT (フォトカプラ・オープンコレクタ出力) 外部使用条件 : DC24V 以下・10mA 以下
適用規格	EN60950
絶縁耐圧	常温常湿において、次の箇所にて 2.0kV (60Hz) を 1 秒間印加しても異常を認めません。 ・電源入力・モータ出力端子 — PE 端子 ・電源入力・モータ出力端子 — 信号入出力端子
絶縁抵抗	常温常湿において、次の箇所を DC 500V メガ-で測定した値が 100MΩ 以上あります。 ・電源入力・モータ出力端子 — PE 端子 ・電源入力・モータ出力端子 — 信号入出力端子
使用周囲温度	0 ~ +40℃ 凍結なきこと
使用湿度	80% 以下 結露なきこと
保存周囲温度	-10 ~ +60℃ 凍結なきこと
保存湿度	80% 以下 結露なきこと
使用高度	海拔 1000m以下
雰囲気	腐食性ガス・引火性ガス、塵埃のない室内、水やオイルがかからないこと。
質量	650 g (IMS20-210L:500 g)
付属品	取扱説明書 (本紙)

2. 型番仕様および出荷設定

2-1. ドライバ型番



2-2. 標準出荷設定

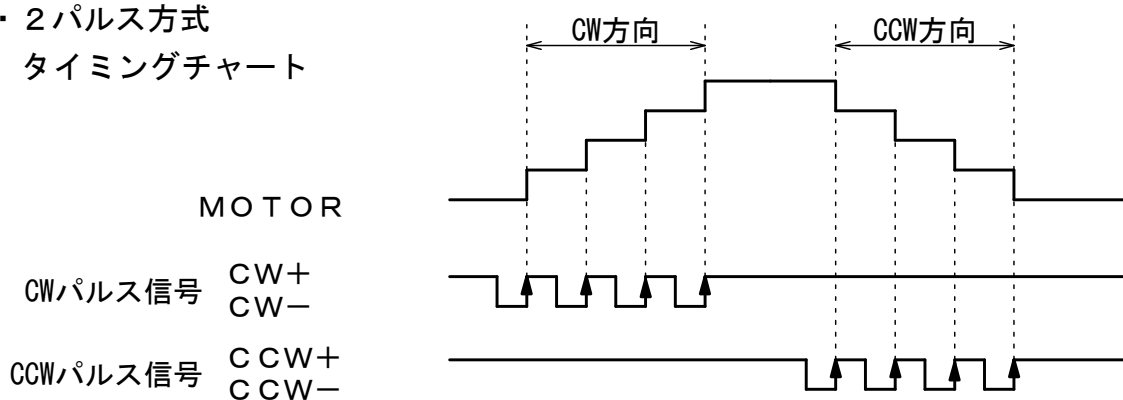
ドライバ型番	IMS20-210
駆動電流	MAX 1.0 A /相
自動カレントオフ機能	自動カレントオフ機能 解除
自動カレントダウン機能	自動カレントダウン機能 有効
入力パルス方式	2パルス方式
ステップ角	ハーフステップ

標準設定以外の設定をご希望の方は、ご注文の際にご指定下さい。
ご指定がない場合は、標準出荷設定になります。

3. パルス波形

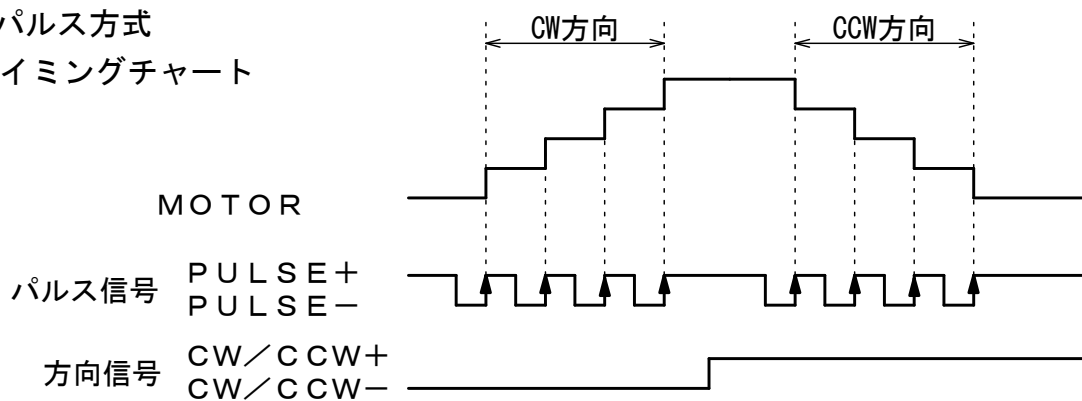
3-1. 入力パルス方式

- ・ 2パルス方式
タイミングチャート



モータは CW 信号または CCW 信号の立ち上がりエッジ(↑)で動きます。

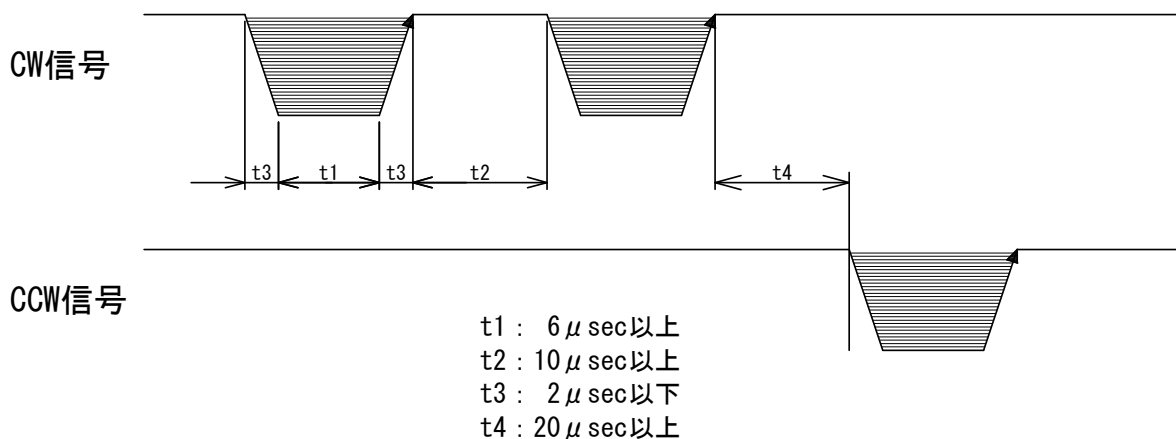
- ・ 1パルス方式
タイミングチャート




モータは PULSE 信号の立ち上がりエッジ(↑)で動きます。

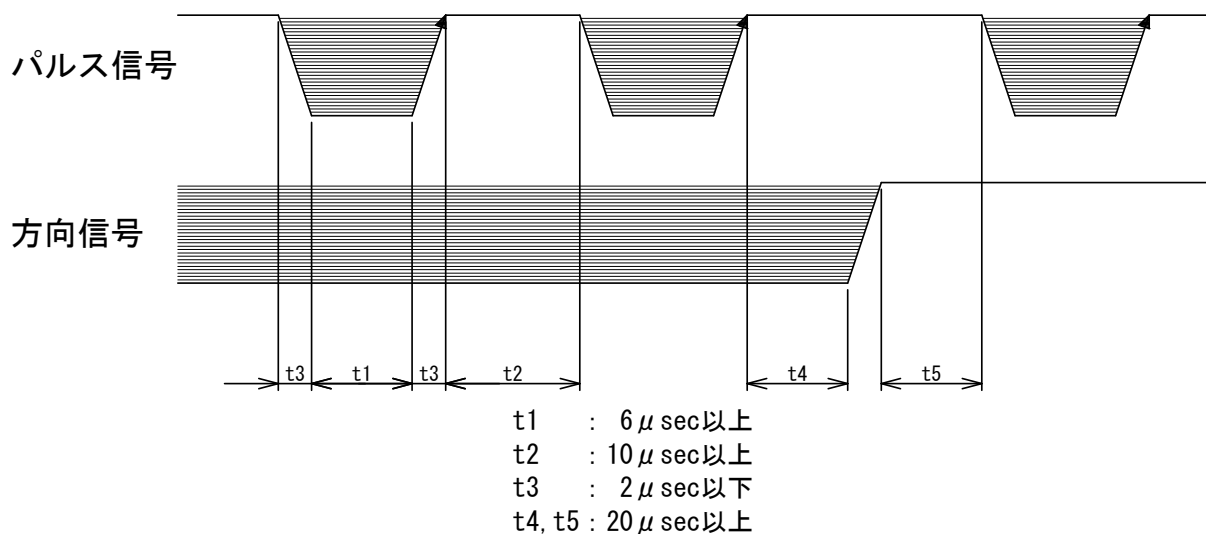
3-2. パルス波形


・ 2パルス方式



- ・  の部分が入力回路フォトカプラのON状態(フォトカプラの通電状態)を示す。
- ・ モータはCCW信号またはCW信号の立ち上がりエッジ(↑)で動きます。

・ 1パルス方式



- ・  の部分が入力回路フォトカプラのON状態(フォトカプラの通電状態)を示す。
- ・ モータはパルス信号の立ち上がりエッジ(↑)で動きます。
- ・ 方向信号入力は、ON状態でパルス信号を入力するとCW方向に回転します。また、OFF状態でパルス信号を入力するとCCW方向に回転します。
- ・ 製品の信号名称は、パルス信号をCW入力、方向信号をCCW入力で使用します。

注意

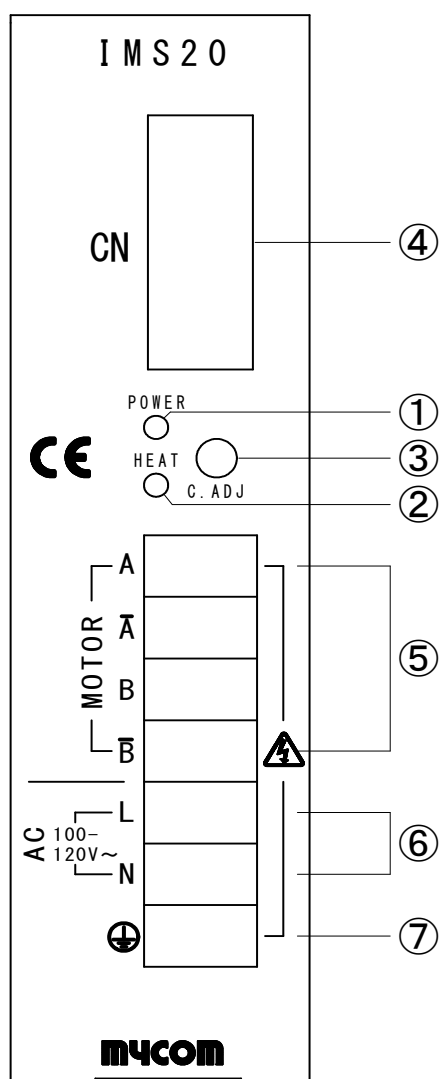
1. 信号がDC5Vを越える電圧で使用される場合は、10mAの電流が流れるようにご使用コントローラの出端子(コネクタ)近くに抵抗を直列に挿入下さい。

$$\text{挿入する抵抗値}(\Omega) = \frac{\text{入力電圧} - 5\text{V}}{10\text{mA}} - \text{配線抵抗値}(\Omega)$$

2. 停止時にパルス入力のフォトカプラがON状態のままではカレントダウン機能が働きません。

4. 各部の名称および機能

4-1. 各部の名称



- ①電源表示 LED
通電時に点灯します。
- ②オーバーヒート表示 LED
オーバーヒート時に点灯します。
- ③C. ADJ（駆動電流調整ボリューム）
 - ・出荷時はモータ定格に設定されています。
 - ・トルクに余裕があり発熱や振動を押さえたいときに再設定します。
 - ・ボリュームのトルクは 0.98～19.6mN・m(10～200gf・cm)の範囲で回して下さい。
- ④信号入出力コネクタ
各種入出力信号を接続します。
- ⑤モータ接続端子
各相に合わせてモータリード線を接続します。
- ⑥電源接続端子
電源を接続します。
- ⑦保護接地端子 (PE)
装置の保護接地端子と接続します。

4-2. 機能説明

4-2-1. 電源表示 LED (POWER)

通電時に点灯します。

4-2-2. オーバーヒート表示 LED (HEAT)

ドライバ内の温度が上昇し、オーバーヒート状態にあるとき点灯します。
このとき、CN の HEAT 出力に信号を出力します。

4-2-3. 励磁原点出力 (MONI)

出力励磁パターンが励磁原点にあるとき CN の MONI 端子に信号を出力します。

4-2-4. 駆動電流オフ機能 (CO)

CN の CO±間の信号で、モータの励磁・無励磁状態を制御し外力でモータを回すことができます。

H レベル：駆動電流オフ

L レベル：駆動電流オン

4-2-5. 自動カレントオフ機能 (A. CO)

ドライバ内の温度が上昇し、オーバーヒート状態になったとき、自動的に励磁オフする機能です。

4-2-6. 自動カレントダウン機能 (A. CD)

モータ停止 0.2 秒後にモータ電流値を通常時の約 50%まで自動的に下げ、モータの発熱を低減します。



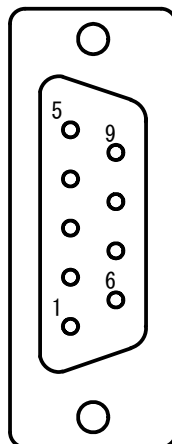
注意

カレントダウン状態になりますと使用されるモータの特性に影響され、ステップ数に関係なく一定の位置ズレが発生します。

4-2-7. 信号入出力コネクタ (CN)

駆動パルス、カレントオフ信号、各種モニタ信号を接続します。

コネクタピン割			
1	CW+	6	CO-
2	CW-	7	MONI+
3	CCW+	8	HEAT+
4	CCW-	9	COM-
5	CO+		



(フロントパネル面)

組み合わせコネクタ Dサブコネクタ 9極 ソケットタイプ

コネクタ : オムロン(株) XM2D-0901 相当品 (メス)

フード : オムロン(株) XM2S-0911 相当品 (M2.6×0.45)

4-2-8. モータ接続端子 (MOTOR)

各相に合わせてモータリード線を接続します。

4-2-9. 電源接続端子 (AC)

単相 AC100V-120V 50/60Hz 電源へ接続します。

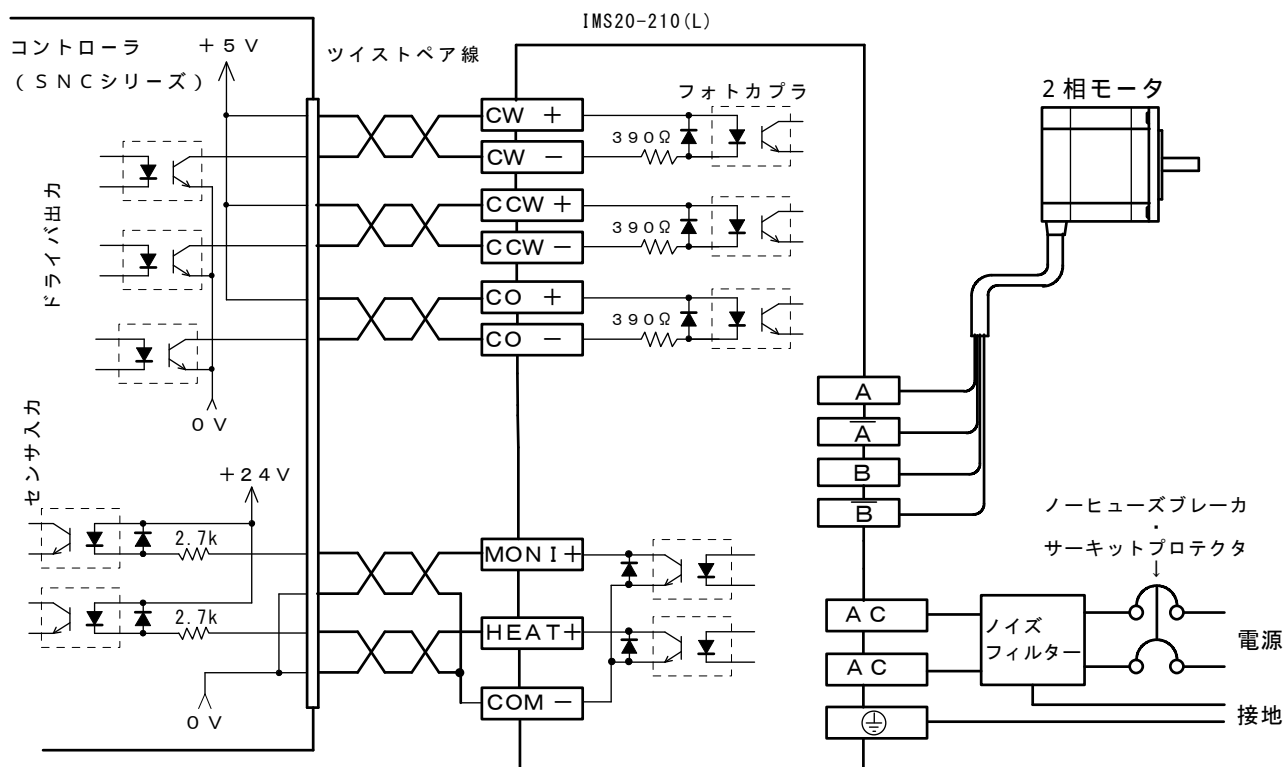
電線は AWG18 (0.75mm²) 以上を使用して下さい。

4-2-10. 保護接地端子 (PE)

安全のため、必ず装置の保護接地端子と接続してください。

保護接地端子に接続する電線は電源接続端子に使用する容量(太さ)以上の電線を使用して下さい。

5. 接続例



6. 配線・設置条件について

6-1. 電源線の配線について

- ・ 配線するときは必ずアース線（PE線）を先に配線してください。
- ・ ノイズ発生源が近くにある場合、電源入力にはノイズフィルターを挿入してください。
- ・ 本機はヒューズを内蔵していますが、安全のため「電流容量 3A」のノーヒューズブレーカ或いはサーキットプロテクタを使用してください。

6-2. モータ線の配線について

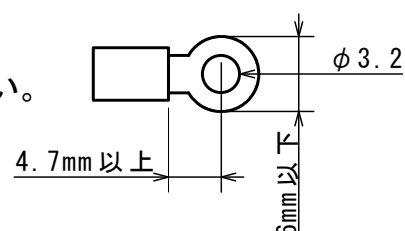
- ・ 不要輻射が問題となる場合、AWG22 (0.5mm²) と同等もしくは、それ以上のシールド線を使用することで、輻射ノイズを抑えることができます。
- ・ モータ配線が長くなる場合、AWG22 (0.5mm²) と同等もしくは、それ以上のシールド線を使用してください。

6-3. 適用圧着端子について

端子台の接続には絶縁被覆付丸形圧着端子を使用して下さい。

V1. 25-MS3 (日本圧着端子製造株式会社)

TGV1. 25-3 (ニチフ株式会社) 相当品



6-4. 端子台の締め付けトルクについて

端子台の接続は、ネジに対して垂直の力を加えないこと。

回して止めた時の締め付けトルクは、0.392~0.686N・m(4~7Kgf・cm)で行って下さい。

6-5. 設置条件

- ・制御盤内以外では使用しないでください。本機は次の条件で設計されています。

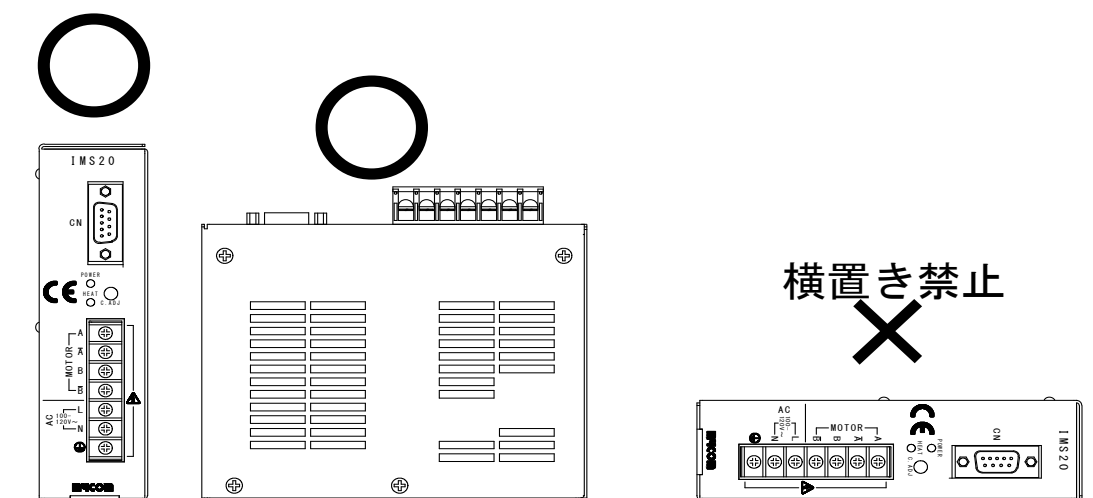
過電圧カテゴリ：カテゴリⅡ マテリアルグループⅢ

汚染度：クラス2

保護構造：IP20 (IMS20-210) IP00 (IMS20-210L)

感電に関する保護：クラスⅠ機器

- ・ドライバの取り付けは放熱の良い、金属板にしっかり固定してください。
- ・多数並べて使用されるときはドライバ間隔が3cm以上空くように固定してください。
- ・側面の風穴を塞がないように注意してください。
- ・オーバーヒートランプが点灯する場合は、ドライバ周囲温度が40℃以下であることを確認してください。
- ・付属の取り付け金具を使用せずに直接ビス止めする場合は、「取り付け部分の厚み + 3~5mm」のビスを使用してください。
- ・本機は自然対流により放熱しますので、縦方向に設置してください。(下図参照)

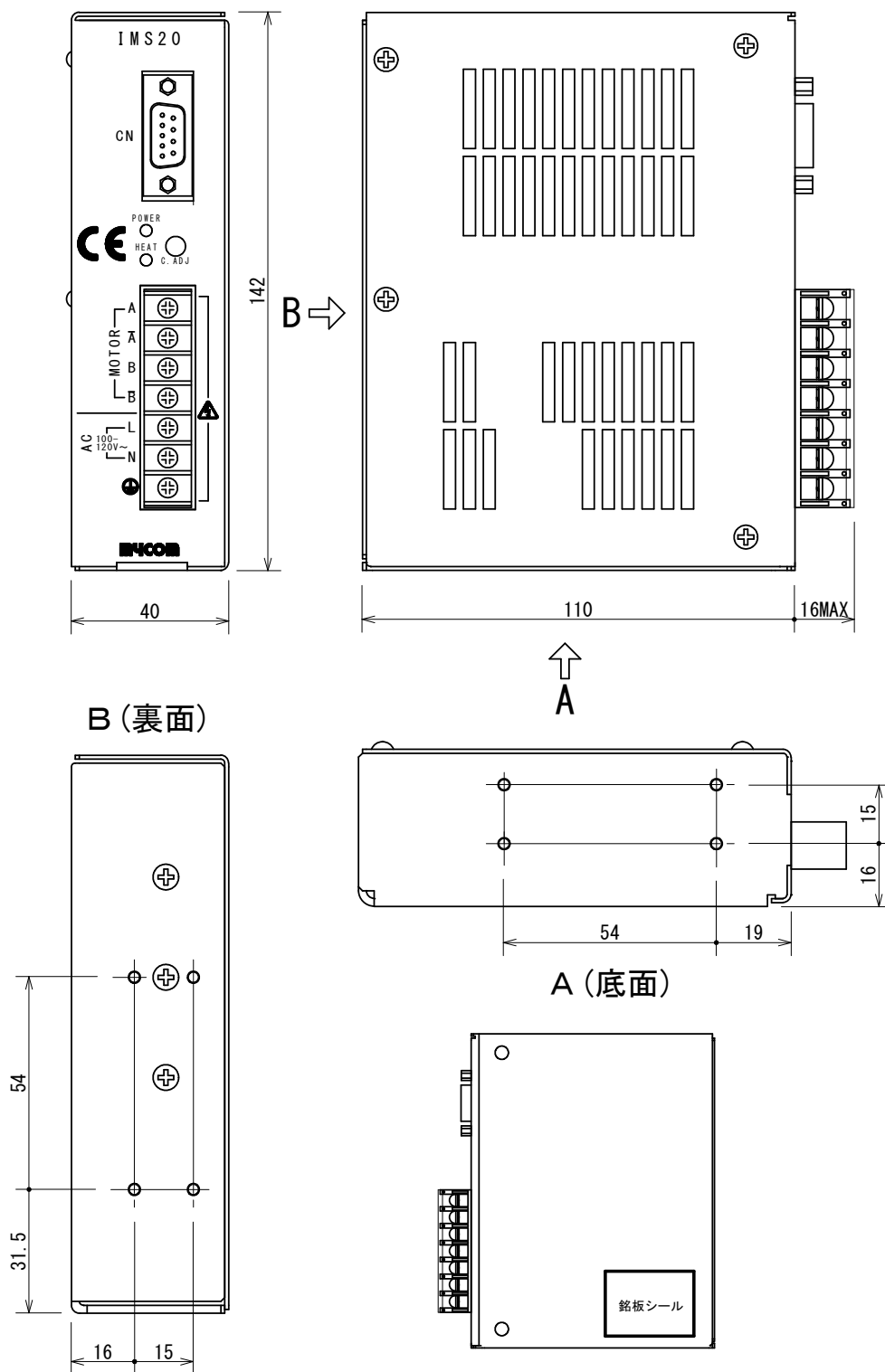


⚠️ 注意

負荷条件や、その他の環境条件により、ドライバのケース温度が60℃以上になる可能性があります。

7. 外形図

7-1. 外形寸法図



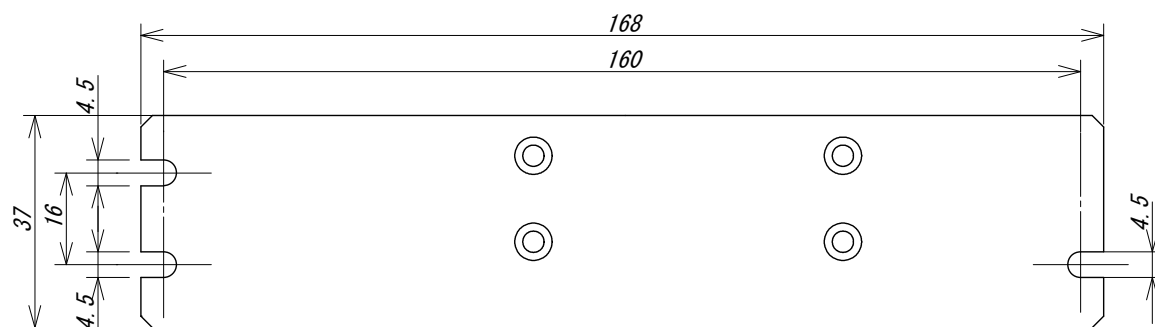
単位 : mm ビス頭は含みません。

7-2. 取り付け金具寸法図 (オプション)

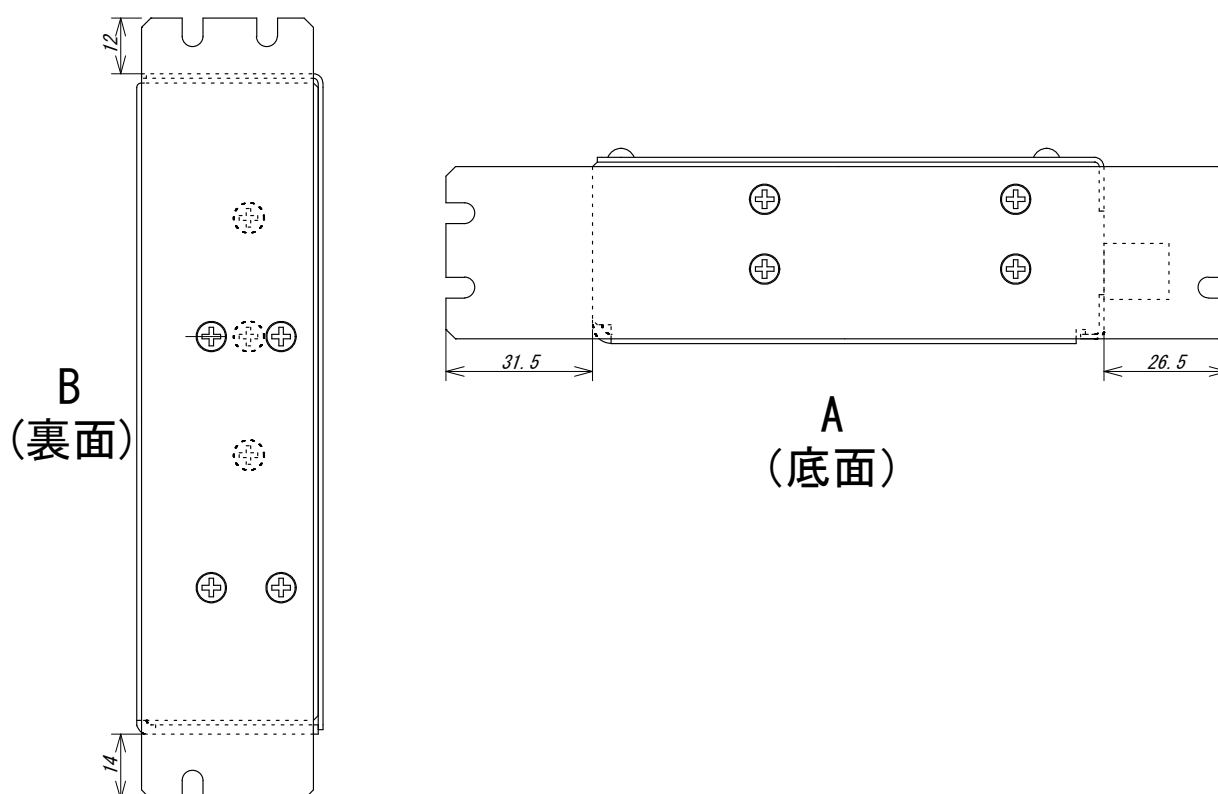
・取り付け金具

型番 OMMB-003

材質：アルミ 3.0 t



オプション取り付け時寸法



単位：mm

8. オプション

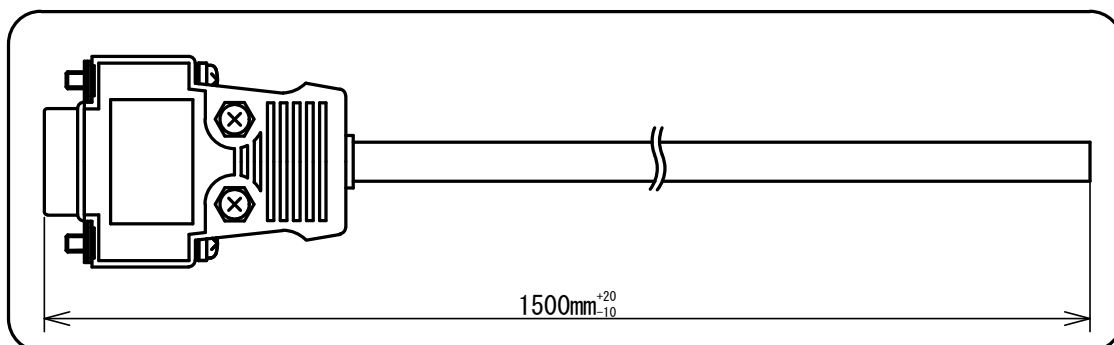
ケーブルの一方の端にコネクタを装備したオプションケーブルを取り揃えています。

・ CN 1 用パルスケーブル

型番 OPC-DS9P15

コネクタ : 9ピンDサブメスコネクタ(相当品)

ケーブル : AWG28 以上 シールドつき多心ツイストペアケーブル 1.5m



使用しないケーブルは、上位側のグラウンドに接続してください。この処理をしない場合、誤動作の原因になることがあります。詳しくは6-3の「信号線の配線について」をご覧ください。

・ モータケーブル

型番 OMC-NC5P15

ケーブル : AWG20 両端切り シールドなし多心ケーブル 1.5m

お客様のご使用環境によりノイズ対策が必要な場合には、特殊ケーブルも承っておりますので、担当営業にご相談下さい。

MYCOM

マイコム株式会社

〒615-8245 京都市西京区御陵大原 1-29

TEL. (075) 382-1580 FAX. (075) 382-1570

E-mail support@mycom-japan.co.jp

URL. <http://www.mycom-japan.co.jp/>

製品の性能および仕様、外観は改良のために予告なく変更することがありますので、ご了承下さい。